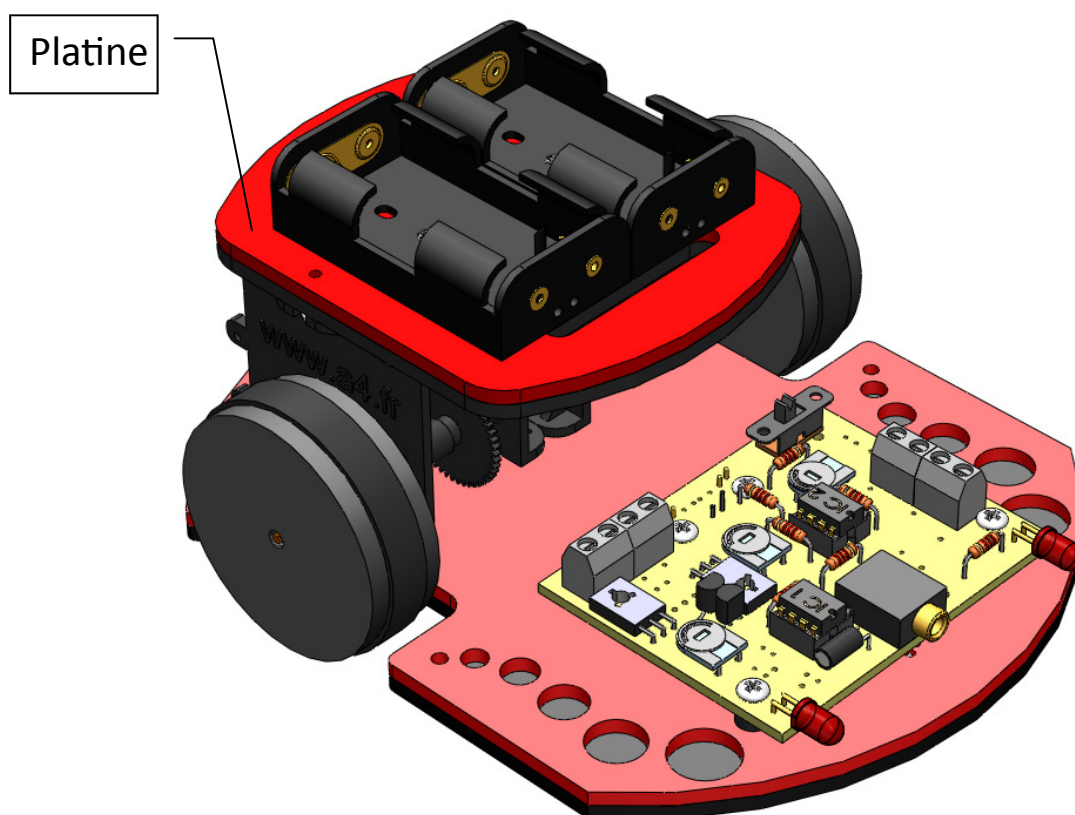


# RobotMoto

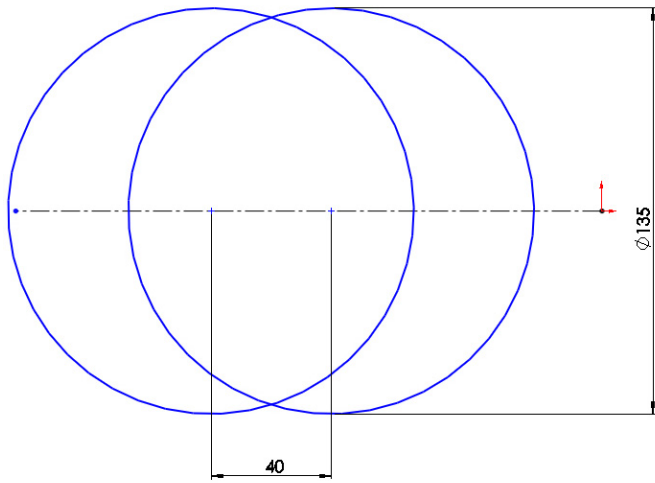
Concevoir la platine du RobotMoto avec SolidWorks 2010



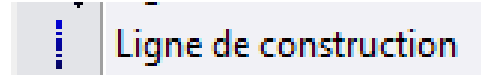
## Projet 5ème

*Ce RobotMoto est commercialisé en kit sur [www.a4.fr](http://www.a4.fr) et peut servir à la fois de base de travail pour fabriquer son propre modèle amélioré ou, utilisé en l'état, pour travailler sur la programmation.*

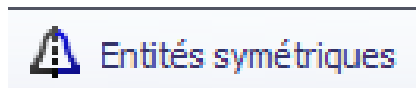
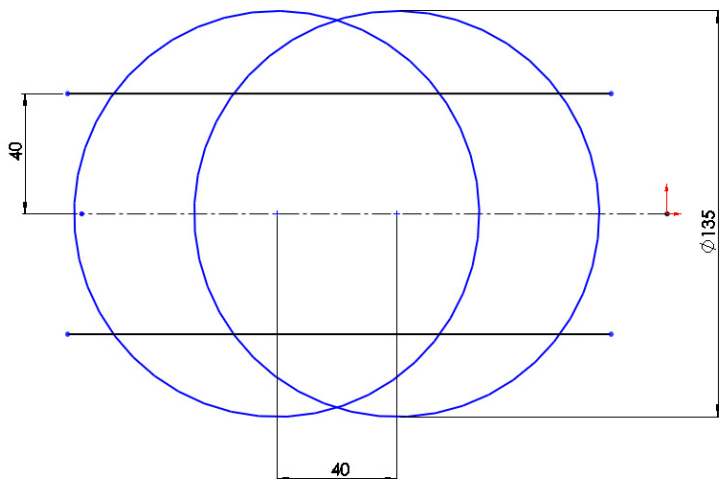
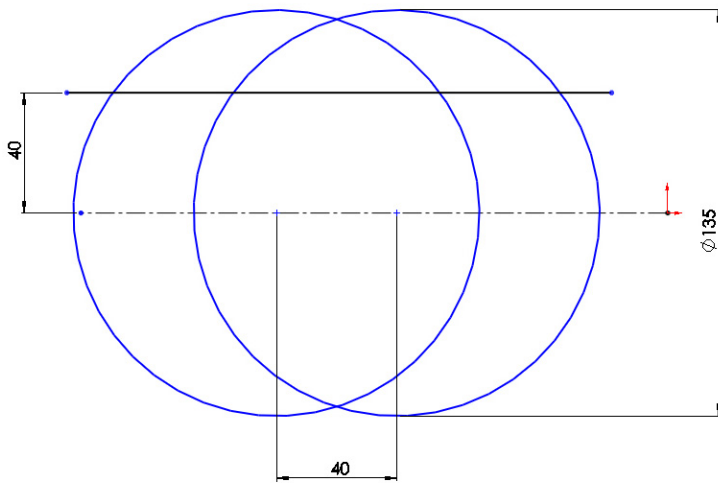
# Comment concevoir la platine du RobotMoto avec SolidWorks 2010 ?

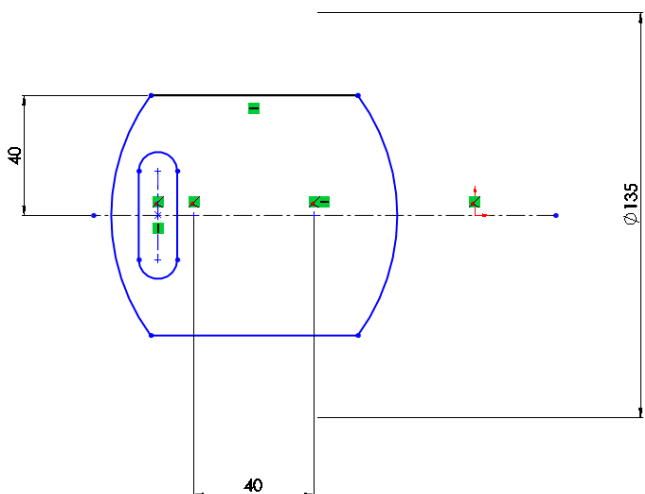
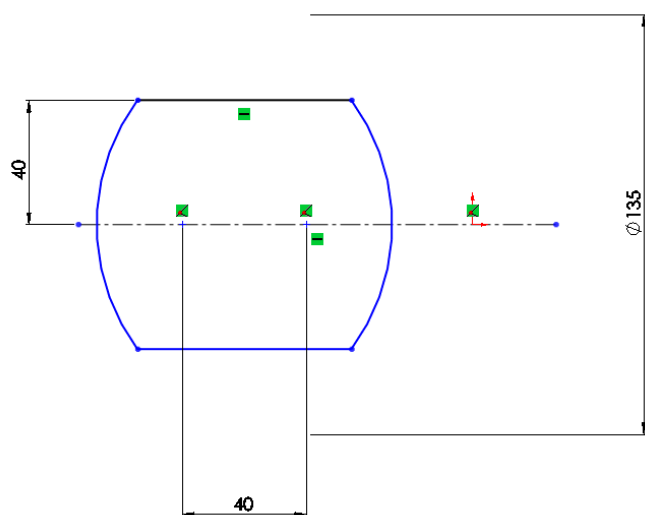
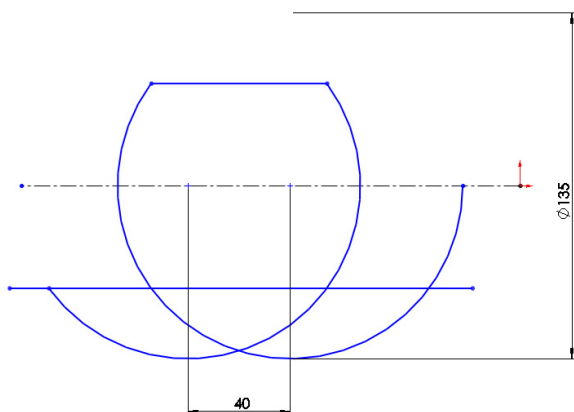


Une représentation 3D d'un simple composant de conception

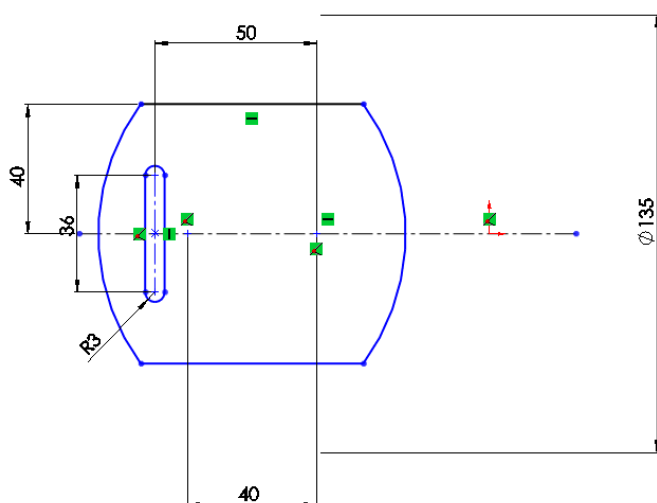


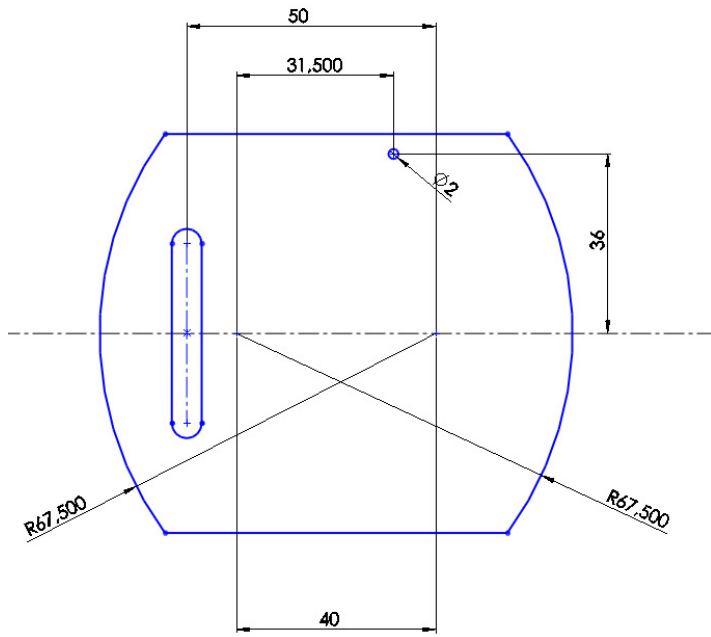
Platine noir



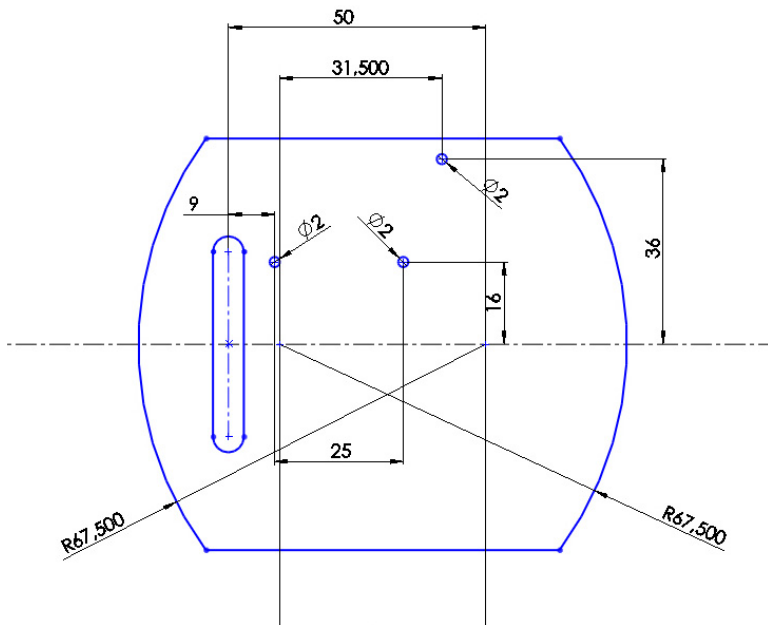


**Rainure droite par son centre**  
Esquisse une rainure droite par son centre.

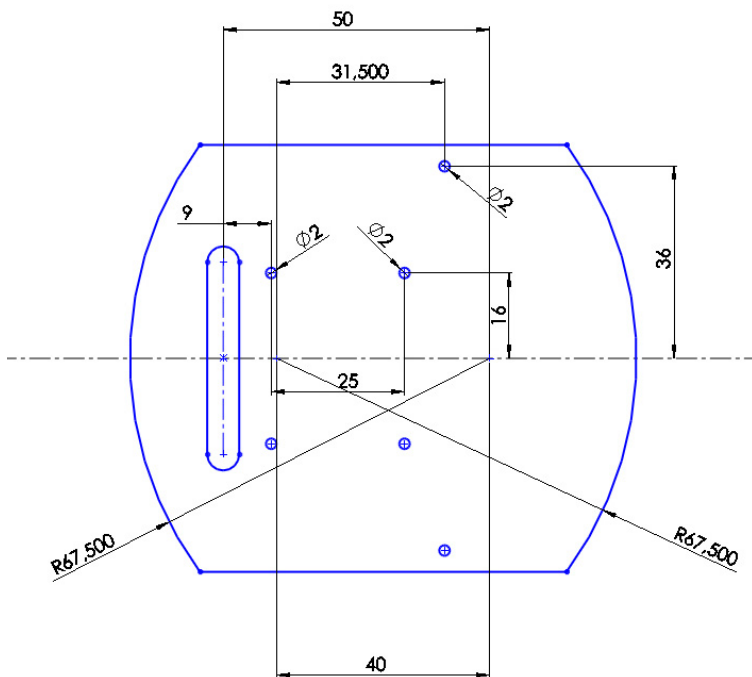




Cotation intelligente

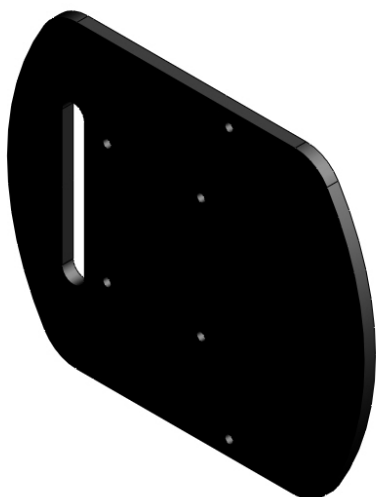
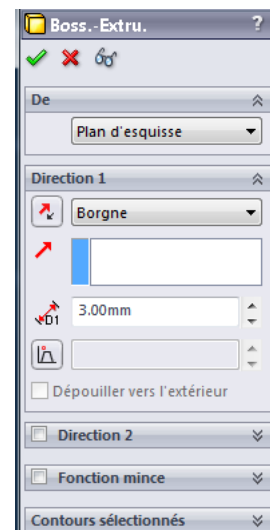
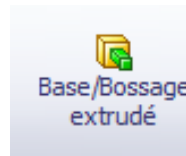
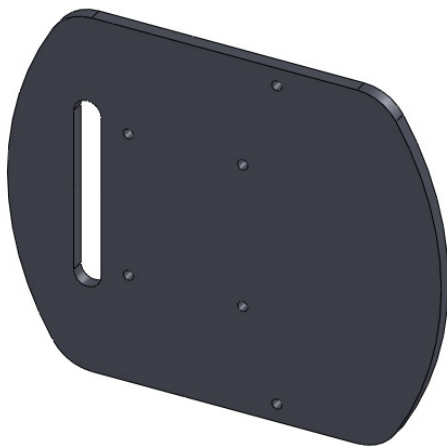
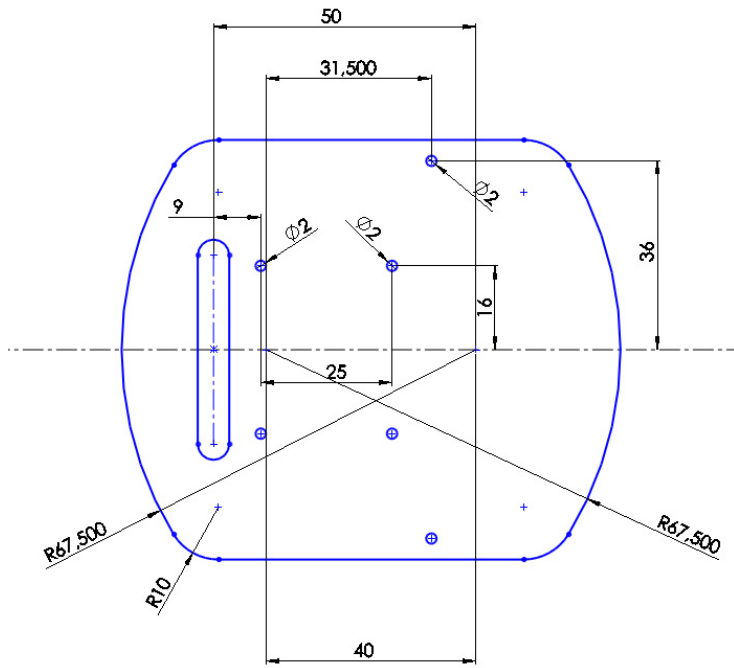


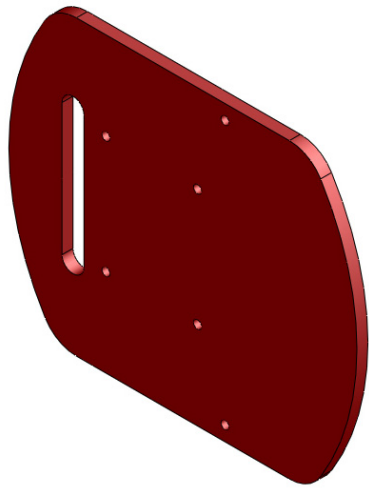
Cotation intelligente



Entités symétriques

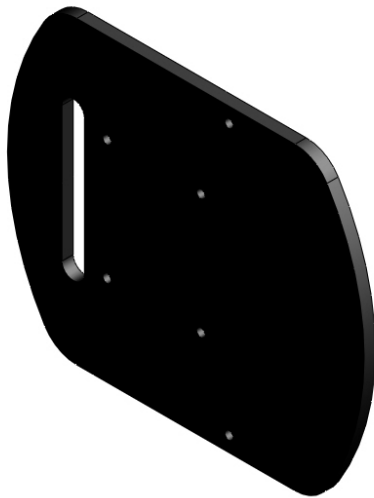






Enregistrer sous...

Platine rouge



Ouvrir...

Platine Noir

