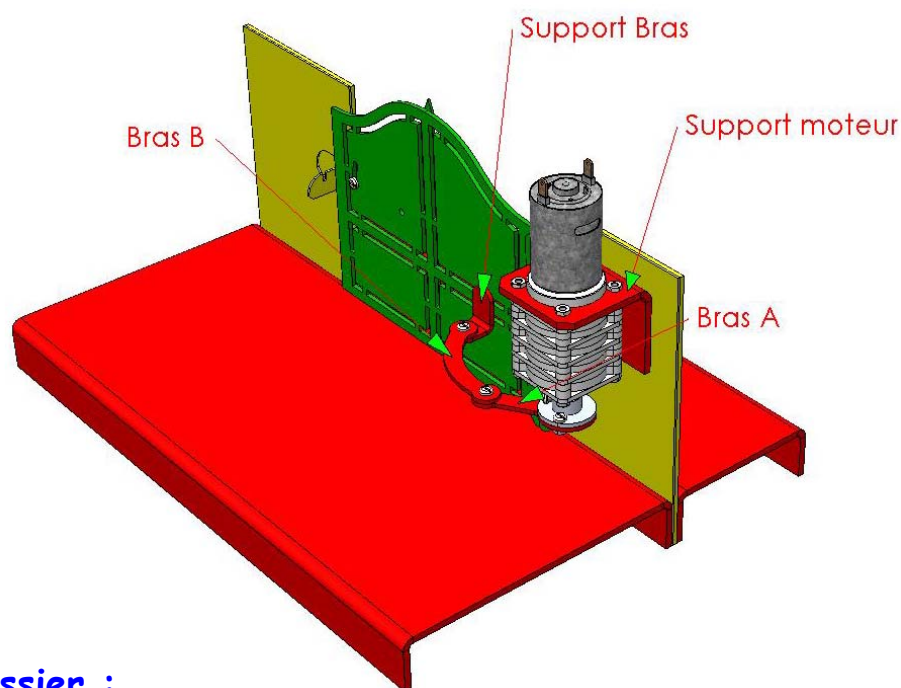


SolidWorks 2004

Modélisation du « Kit Motorisation » Maquette « Portillon »

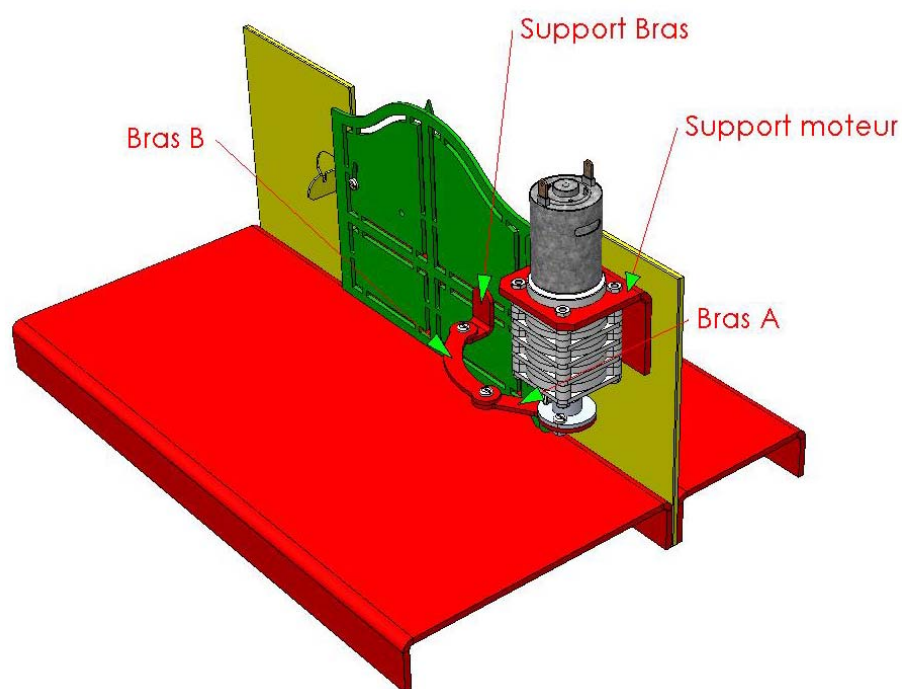


Contenu du dossier :

- ⇒ **Tutoriel A** : Comment paramétrer l'interface graphique du modèleur Solidworks 2004 ?
- ⇒ **Tutoriel n° 1** : Comment créer un **composant 3D** ? - Deux exercices d'entraînement - Une application
- ⇒ **Tutoriel n° 2** : Comment **convertir** au format « **Autocad** » l'état déplié d'une pièce de tôle ?
- ⇒ **Tutoriel n° 3** : Comment **transférer** un fichier « **Autocad** » dans « **CharlyGRAAL V4** » ?
- ⇒ **Tutoriel n° 4** : Comment modéliser le « **Bras articulé** » de la maquette « **Portillon** » ? - Trois applications

SolidWorks 2004

Modélisation du « Kit Motorisation » Maquette « Portillon »



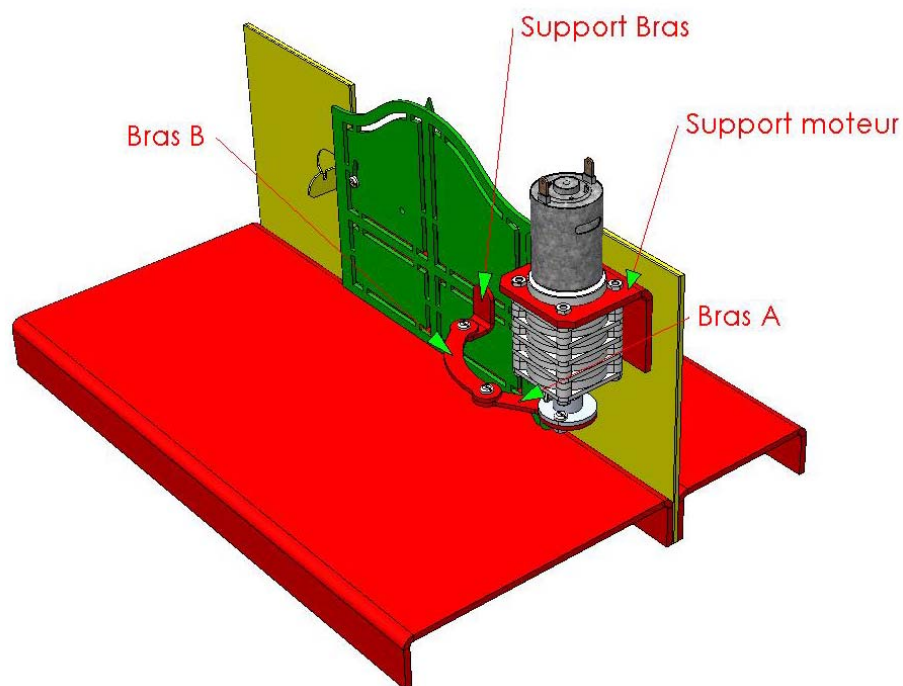
Tutoriel A :

⇒ Comment paramétrer l'interface graphique du modelleur
« SolidWorks 2004 » ?



SolidWorks 2004

Modélisation du « Kit Motorisation » Maquette « Portillon »

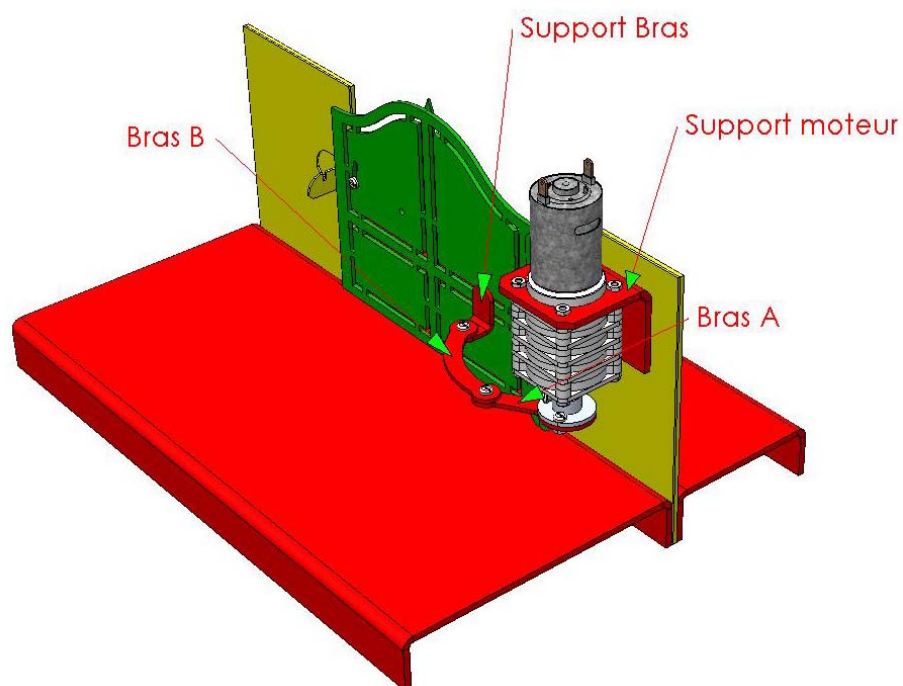


Tutoriel n° 1 :

- ⇒ **Comment créer un composant 3D ? - Trois exercices d'entraînement - Une Application.**

SolidWorks 2004

Modélisation du « Kit Motorisation » Maquette « Portillon »

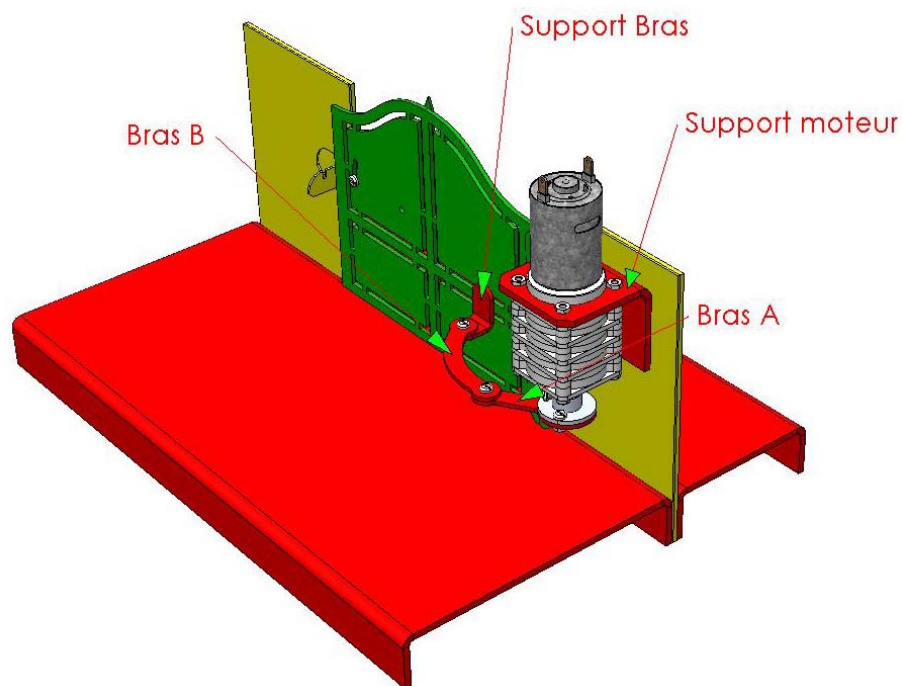


Tutoriel n° 2 :

⇒ Comment convertir au format « Autocad » l'état déplié d'une pièce de tôlerie ?

SolidWorks 2004

Modélisation du « Kit Motorisation » Maquette « Portillon »

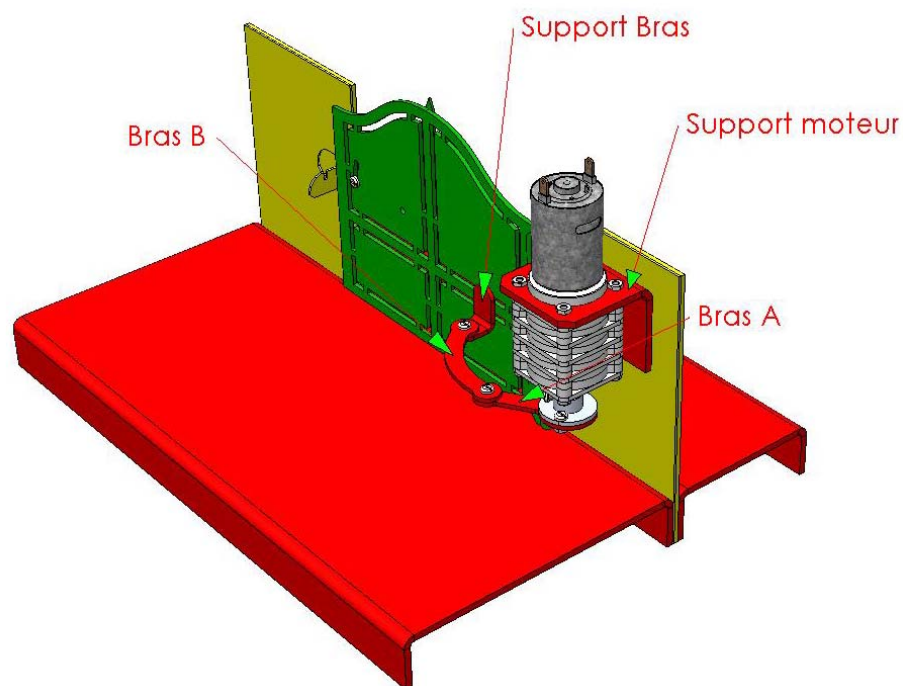


Tutoriel n° 3:

⇒ Comment ouvrir un fichier « Autocad » avec
« CharlyGRAAL V4 » ?

SolidWorks 2004

Modélisation du « Kit Motorisation » Maquette « Portillon »



Tutoriel n° 4:

⇒ Comment modéliser le « Bras articulé » de la maquette
« Portillon » ? - Trois applications