

Tutoriel n°5

**Comment réaliser une mise en plan
à partir du modèle 3D ?**

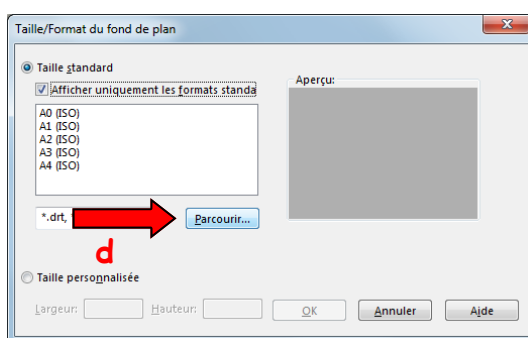
Tutoriel n°5



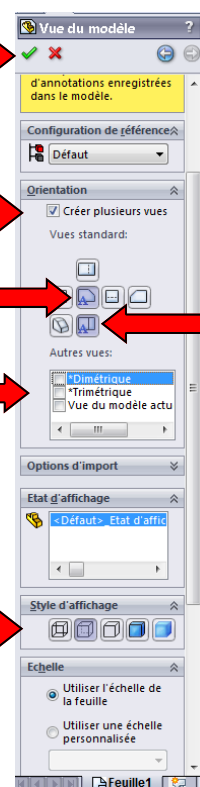
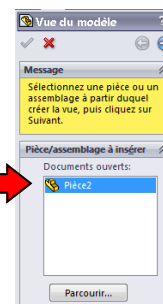
Comment réaliser une mise en plan à partir du modèle 3D ?

- Créer une mise en plan du modèle : « Pièce2 »

- a) Pour commencer, ouvrir le fichier « Pièce 2.SLDPRT » avec SolidWorks
- b) Une fois chargé, cliquer sur « Créer un nouveau document »
- c) Puis sur « Mise en plan »
- d) Il faut déterminer le fond de plan, pour cela cliquer sur « Parcourir », charger le fond de plan « Modèle A4.sldprt » déposé sur le « Serveur Public »



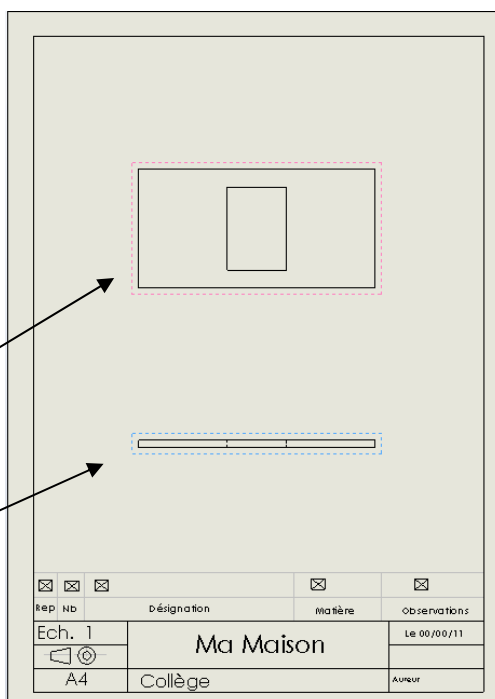
- e) Sélectionner la « Pièce2 », puis cliquer sur suivant
- f) Cocher la case « Créer plusieurs vues »
- g) Cliquer sur « Face » puis sur « Dessus »
- h) Décocher « Autres vues »
- i) Style d'affichage, cliquer sur « Lignes cachées apparentes »
- j) Valider en cliquant sur



Sur votre écran, vous voyez apparaître votre dessin de définition de la pièce 2 en 2 vues :

⇒ Une vue de face

⇒ Une vue de dessus



- Coter le dessin de définition de la « Pièce 2 »

- ⇒ Sélectionner « Cotation intelligente » et coter votre dessin de définition (Voir modèle ci-dessous)
- ⇒ Enregistrer votre fichier dans votre H:/travail/Techno/Pièce 2

